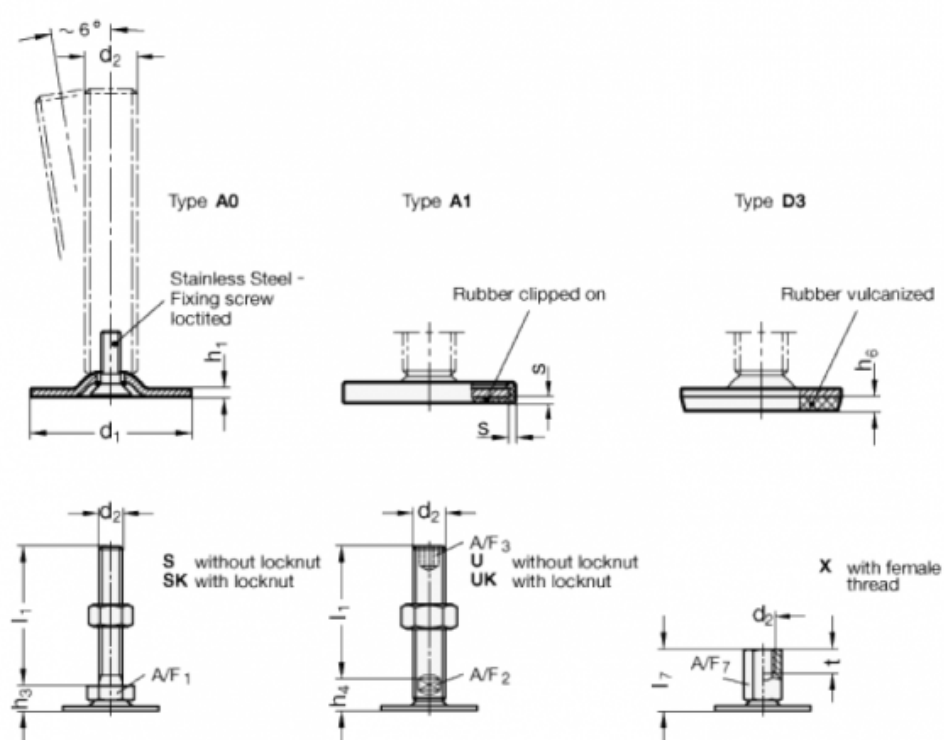


Varenummer: 204080M1029A1X
 Beskrivelse: E+G Justerfod
 GN 40-80-M10-29-A1-X
 Note: X Med indvendigt gevind, udvendig sekskant

Mål



A/F7	=	14
d1	=	80
d2	=	M10
h1	=	3
h6	=	
l7	=	29
s	=	2
t	=	10